

## SPECIFICATIONS

### DESCRIPTION

- For replacement filter cartridge, order U.PRF1
- Includes the Perrin & Rowe® U.1998 high performance hot water tank and U.1106 filter system.
- 3/8" speedway compression

### FLOW

- 0.5 GPM/1.9 LPM at 45 PSI (CEC compliant)

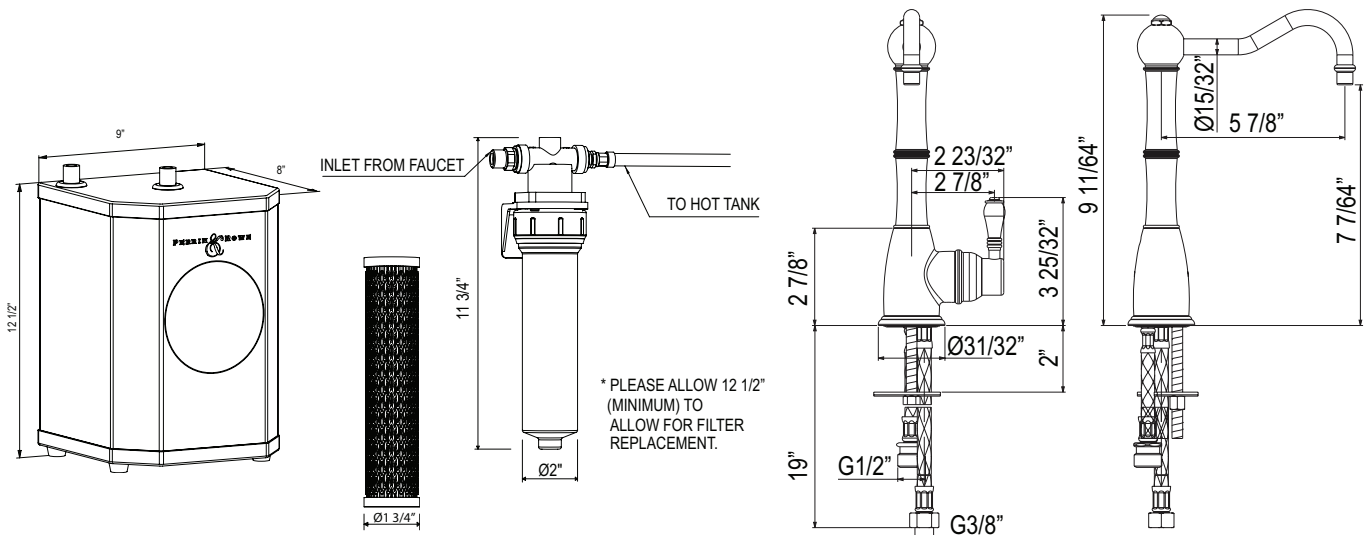
### WARRANTY

- Most products or parts carry "Limited Warranties" against manufacturing defects. For US customers please visit [houseofrohl.com/support](http://houseofrohl.com/support) and for Canadian customers please visit [houseofrohl.ca/support](http://houseofrohl.ca/support) for complete product and finish warranty.



## Acqui® Hot Water Dispenser, Tank And Filter Kit

**MODEL:** GKIT1445



**For warranty or additional information, contact:**

U.S.A.  
[houseofrohl.com/support](http://houseofrohl.com/support)  
1-800-777-9762

QUEBEC / MARITIMES / WESTERN CANADA  
QUÉBEC / MARITIMES / OUEST CANADIEN  
QUEBEC / MARITIMOS / CANADA OCCIDENTAL  
[houseofrohl.ca/support](http://houseofrohl.ca/support)  
1-866-473-8442

ONTARIO  
[houseofrohl.ca/support](http://houseofrohl.ca/support)  
1-800-287-5354

## SPÉCIFICATIONS

### LA DESCRIPTION

- Commander U.PRF1 pour cartouche de rechange
- Comprend le réservoir d'eau chaude haute performance Perrin & Rowe® U.1998 et le système de filtre U.1106
- Speedway 3/8" compression

### COULER

- 0,5 GPM/1,9 LPM à 45 PSI (conforme CEC)

### GARANTIE

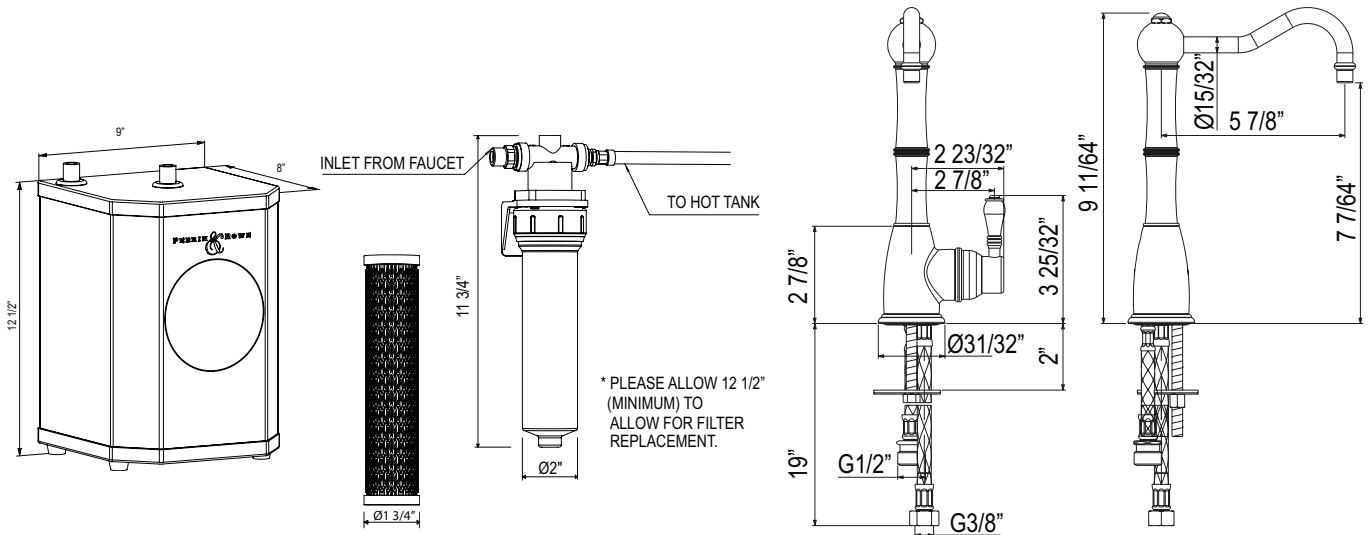
- La plupart des produits ou pièces comportent des « garanties limitées » contre les défauts de fabrication. Pour les clients américains, veuillez visiter [houseofrohl.com/support](http://houseofrohl.com/support) et pour les clients canadiens, veuillez visiter [houseofrohl.ca/support](http://houseofrohl.ca/support) pour la garantie complète du produit et du fini.



### Acqui®

Ensemble de robinet à dispensateur à eau chaude, réservoir et filtre

**MODÈLES:** GKIT1445



For warranty or additional information, contact:

U.S.A.  
[houseofrohl.com/support](http://houseofrohl.com/support)  
 1-800-777-9762

QUEBEC / MARITIMES / WESTERN CANADA  
 QUÉBEC / MARITIMES / OUEST CANADIEN  
 QUEBEC / MARITIMOS / CANADA OCCIDENTAL  
[houseofrohl.ca/support](http://houseofrohl.ca/support)  
 1-866-473-8442

ONTARIO  
[houseofrohl.ca/support](http://houseofrohl.ca/support)  
 1-800-287-5354

## ESPECIFICACIONES

### DESCRIPCIÓN

- Solicite U.PRF1 para un cartucho de repuesto
- Incluye tanque de agua caliente de alto rendimiento Perrin & Rowe® U.1998 y sistema de filtrado U.1106
- Compresión Speedway de 3/8"

### FLUIR

- 0,5 GPM/1,9 LPM a 45 PSI (cumple con CEC)

### GARANTÍA

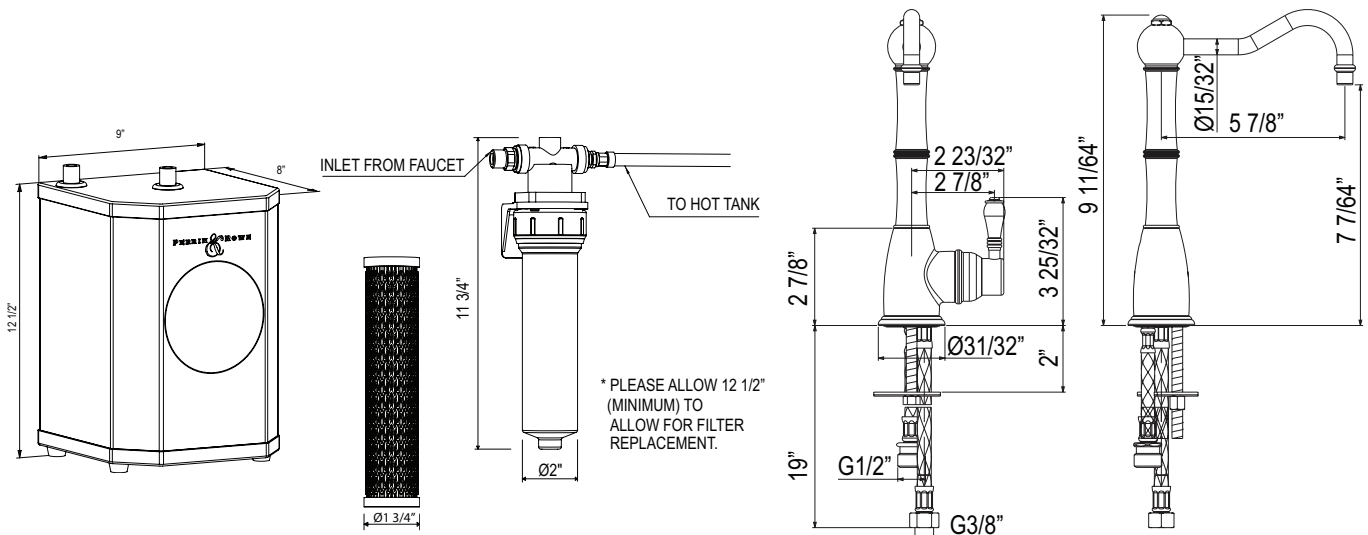
- La mayoría de los productos o piezas cuentan con "Garantías limitadas" contra defectos de fabricación. Para los clientes de EE. UU., visite [houseofrohl.com/support](http://houseofrohl.com/support) y para los clientes canadienses, visite [houseofrohl.ca/support](http://houseofrohl.ca/support) para conocer la garantía completa del producto y el acabado.



### Acqui®

Conjunto de grifo, tanque y filtro dispensador de agua caliente

**MODELOS:** GKIT1445



For warranty or additional information, contact:

U.S.A.  
[houseofrohl.com/support](http://houseofrohl.com/support)  
 1-800-777-9762

QUEBEC / MARITIMES / WESTERN CANADA  
 QUÉBEC / MARITIMES / OUEST CANADIEN  
 QUEBEC / MARITIMOS / CANADA OCCIDENTAL  
[houseofrohl.ca/support](http://houseofrohl.ca/support)  
 1-866-473-8442

ONTARIO  
[houseofrohl.ca/support](http://houseofrohl.ca/support)  
 1-800-287-5354