

SPECIFICATIONS

DESCRIPTION

- Water activates by pushing handle inwards toward spout
- Requires 2 1/2" clearance from backsplash to center of faucet hole

FLOW

- 1.5 GPM/5.69 LPM at 60 PSI

STANDARDS

- ASME A112.18.1/CSA B125.1
- NSF 61/9 & 372 Q ≤ 1
- CEC

WARRANTY

- Most products or parts carry "Limited Warranties" against manufacturing defects. For US customers please visit houseofrohl.com/support and for Canadian customers please visit houseofrohl.ca/support for complete product and finish warranty.

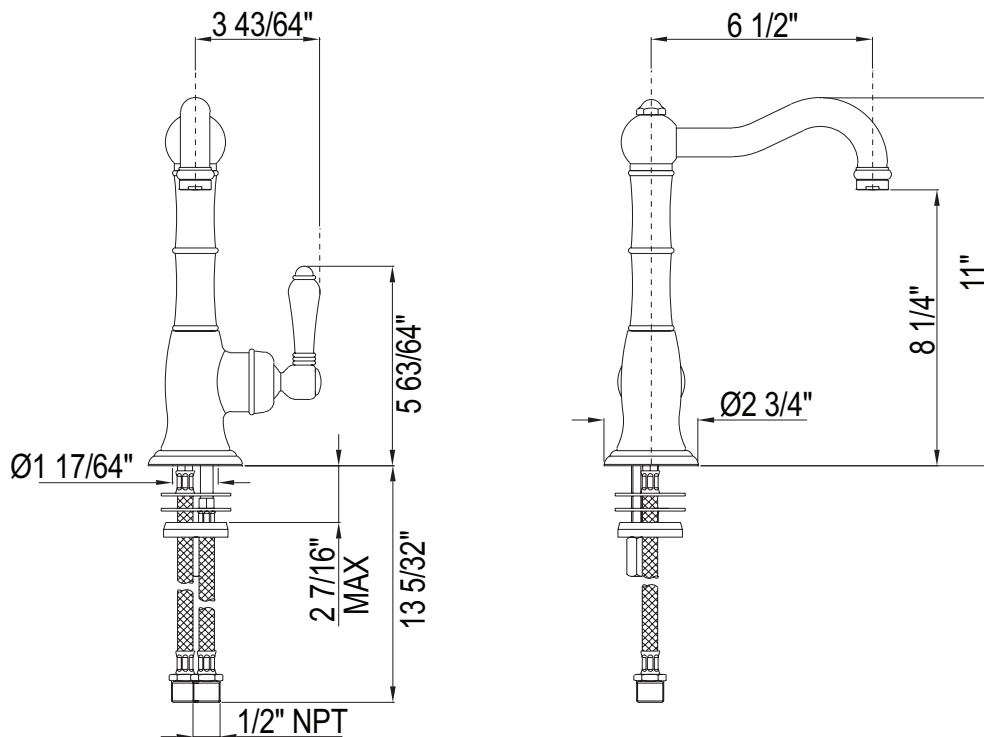


Acqui®

Bar/Food Prep Kitchen Faucet

MODEL: A3650/6.5LM
A3650/6.5LP

ADA  cUPC®



For warranty or additional information, contact:

U.S.A.
houseofrohl.com/support
1-800-777-9762

QUEBEC / MARITIMES / WESTERN CANADA
QUÉBEC / MARITIMES / OUEST CANADIEN
QUEBEC / MARITIMOS / CANADA OCCIDENTAL
houseofrohl.ca/support
1-866-473-8442

ONTARIO
houseofrohl.ca/support
1-800-287-5354

SPÉCIFICATIONS

DESCRIPTION

- L'eau s'active en poussant la poignée vers l'intérieur vers le bec
- Nécessite un dégagement de 2 1/2" (6.35 cm) du dossieret

DEBITS DISPONIBLES

- 1,5 GPM/5,69 LPM à 60 PSI

CERTIFICATIONS

- ASME A112.18.1/CSA B125.1
- NSF 61/9 & 372 Q ≤ 1
- CEC

GARANTIE

- La plupart des produits ou pièces comportent des « garanties limitées » contre les défauts de fabrication. Pour les clients américains, veuillez visiter houseofrohl.com/support et pour les clients canadiens, veuillez visiter houseofrohl.ca/support pour la garantie complète du produit et du fini.

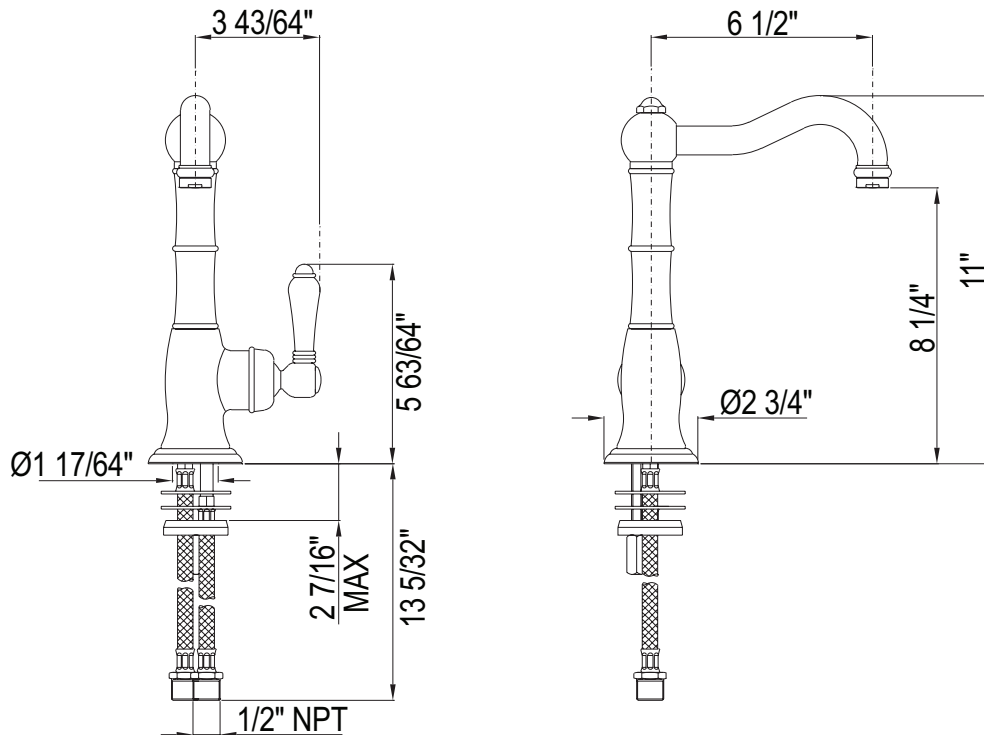


Acqui®

Robinet de bar/préparation

MODÈLES: A3650/6.5LM
A3650/6.5LP

ADA  cUPC®



For warranty or additional information, contact:

U.S.A.
houseofrohl.com/support
1-800-777-9762

QUEBEC / MARITIMES / WESTERN CANADA
QUÉBEC / MARITIMES / OUEST CANADIEN
QUEBEC / MARITIMOS / CANADA OCCIDENTAL
houseofrohl.ca/support
1-866-473-8442

ONTARIO
houseofrohl.ca/support
1-800-287-5354

ESPECIFICACIONES

DESCRIPCIÓN

- El agua se activa empujando la manija hacia adentro hacia el pico.
- Requiere un espacio libre de 2 1/2" desde el protector contra salpicaduras hasta el centro del orificio del grifo.

FLUIR

- 1,5 GPM/5,69 LPM a 60 PSI

NORMAS

- ASME A112.18.1/CSA B125.1
- NSF 61/9 & 372 Q ≤ 1
- CEC

GARANTÍA

- La mayoría de los productos o piezas cuentan con "Garantías limitadas" contra defectos de fabricación. Para los clientes de EE. UU., visite houseofrohl.com/support y para los clientes canadienses, visite houseofrohl.ca/support para conocer la garantía completa del producto y el acabado.

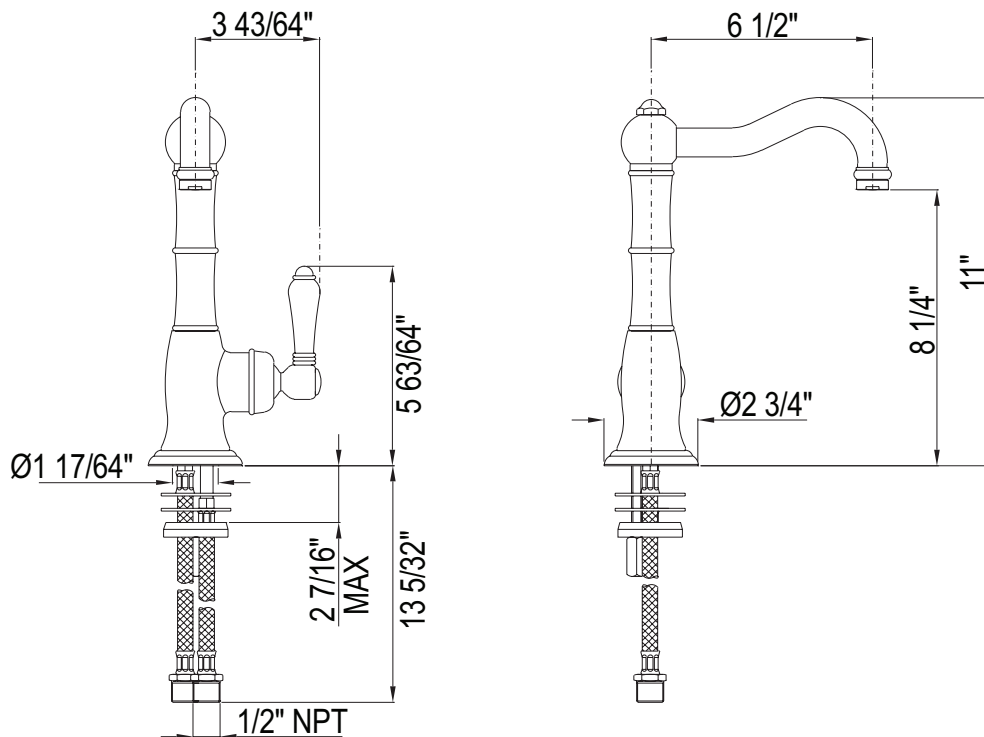


Acqui®

Grifo de cocina para preparación de alimentos/bar con rociador lateral

MODELOS: A3650/6.5LM
A3650/6.5LP

ADA  UPC®



For warranty or additional information, contact:

U.S.A.
houseofrohl.com/support
1-800-777-9762

QUEBEC / MARITIMES / WESTERN CANADA
QUÉBEC / MARITIMES / OUEST CANADIEN
QUEBEC / MARITIMOS / CANADA OCCIDENTAL
houseofrohl.ca/support
1-866-473-8442

ONTARIO
houseofrohl.ca/support
1-800-287-5354