

SPECIFICATIONS

DESCRIPTION

- Dual quarter turn lever handle shut-offs, one at the wall and one at the outlet
- Folds away when not in use

FLOW

- 1.5 GPM/5.69 LPM at 60 PSI (CEC compliant)
- 1/2" Female NPT inlet

STANDARDS

- ASME A112.18.1/CSA B125.1
- NSF 61/9 & 372 Q ≤ 1

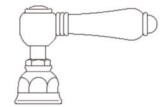
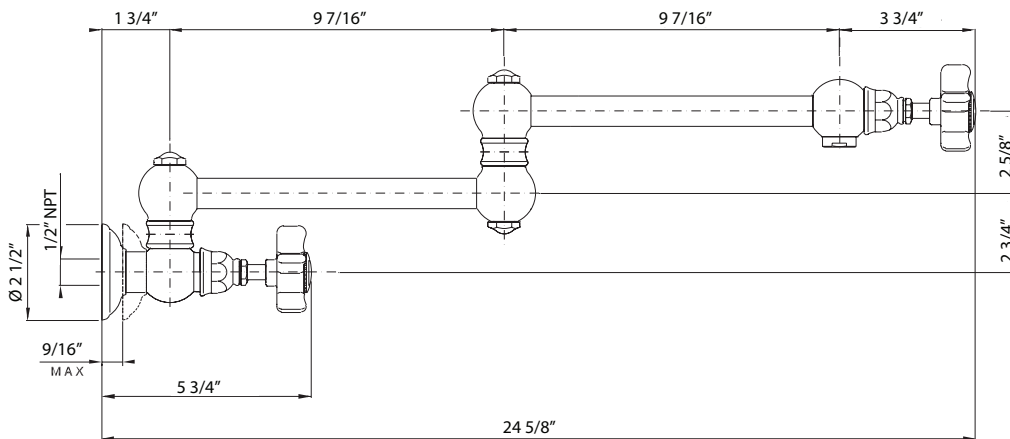
WARRANTY

- Most products or parts carry "Limited Warranties" against manufacturing defects. For US customers please visit houseofrohl.com/support and for Canadian customers please visit houseofrohl.ca/support for complete product and finish warranty.

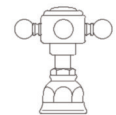


Pot Filler

MODEL: A1451



A1451LM &
A1451LP



A1451XM

A1451X

For warranty or additional information, contact:

U.S.A.
houseofrohl.com/support
1-800-777-9762

QUEBEC / MARITIMES / WESTERN CANADA
QUÉBEC / MARITIMES / OUEST CANADIEN
QUEBEC / MARITIMOS / CANADA OCCIDENTAL
houseofrohl.ca/support
1-866-473-8442

ONTARIO
houseofrohl.ca/support
1-800-287-5354

SPÉCIFICATIONS

DESCRIPTION

- Fermetures à levier quart de tour double, une au mur et une à la sortie
- Se replie lorsqu'il n'est pas utilisé

DEBITS DISPONIBLES

- 1,5 GPM/5,69 LPM à 60 PSI (conforme CEC)
- Entrée NPT femelle 1/2"

CERTIFICATION

- ASME A112.18.1/CSA B125.1
- NSF 61/9 & 372 Q ≤ 1

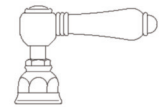
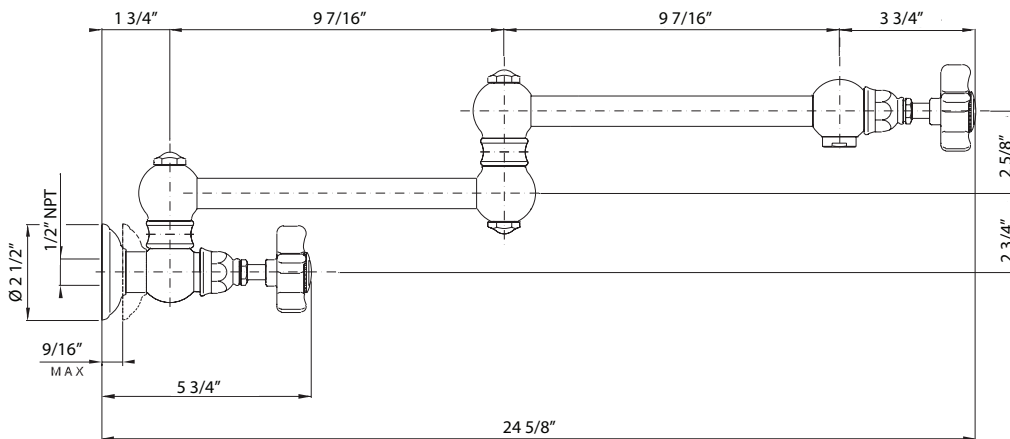
GARANTIE

- La plupart des produits ou pièces comportent des « garanties limitées » contre les défauts de fabrication. Pour les clients américains, veuillez visiter houseofrohl.com/support et pour les clients canadiens, veuillez visiter houseofrohl.ca/support pour la garantie complète du produit et du fini.

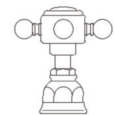


Remplisseur de pot

MODÈLES: A1451



A1451LM &
A1451LP



A1451XM

A1451X

For warranty or additional information, contact:

U.S.A.
houseofrohl.com/support
1-800-777-9762

QUEBEC / MARITIMES / WESTERN CANADA
QUÉBEC / MARITIMES / OUEST CANADIEN
QUEBEC / MARITIMOS / CANADA OCCIDENTAL
houseofrohl.ca/support
1-866-473-8442

ONTARIO
houseofrohl.ca/support
1-800-287-5354

ESPECIFICACIONES

DESCRIPCIÓN

- Apagado de manija de palanca de cuarto de vuelta doble, uno en la pared y otro en el tomacorriente
- Se pliega cuando no está en uso

FLUIR

- 1,5 GPM/5,69 LPM a 60 PSI (cumple con CEC)
- Entrada NPT hembra de 1/2"

NORMAS

- ASME A112.18.1/CSA B125.1
- NSF 61/9 & 372 Q ≤ 1

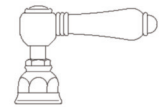
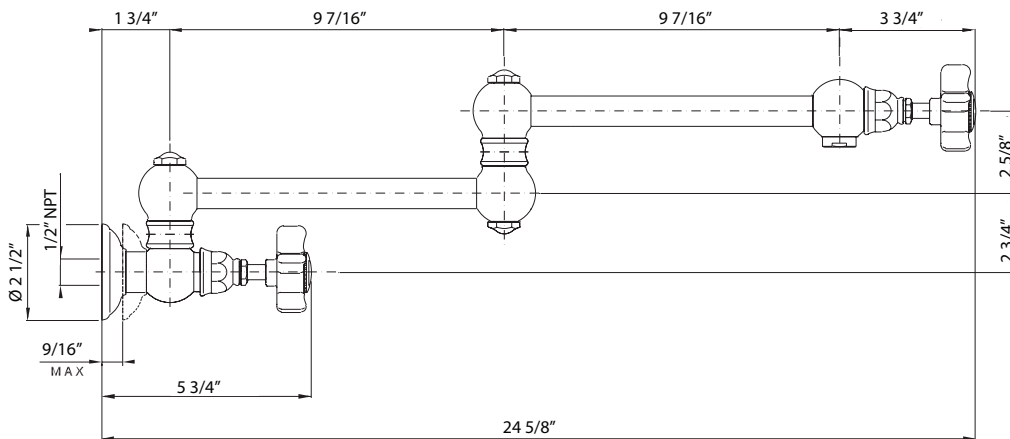
GARANTÍA

- La mayoría de los productos o piezas cuentan con "Garantías limitadas" contra defectos de fabricación. Para los clientes de EE. UU., visite houseofrohl.com/support y para los clientes canadienses, visite houseofrohl.ca/support para conocer la garantía completa del producto y el acabado.

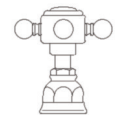


Llenador de ollas

MODELOS: A1451



A1451LM &
A1451LP



A1451XM

A1451X

For warranty or additional information, contact:

U.S.A.
houseofrohl.com/support
1-800-777-9762

QUEBEC / MARITIMES / WESTERN CANADA
QUÉBEC / MARITIMES / OUEST CANADIEN
QUEBEC / MARITIMOS / CANADA OCCIDENTAL
houseofrohl.ca/support
1-866-473-8442

ONTARIO
houseofrohl.ca/support
1-800-287-5354